

Navodilo za uporabo
Uputstvo za rukovanje

Seznam nadomestnih delov
Spisak rezervnih delov

Instruction for work
Betriebsanleitung

List of spare parts
Ersatzteillist



SIP

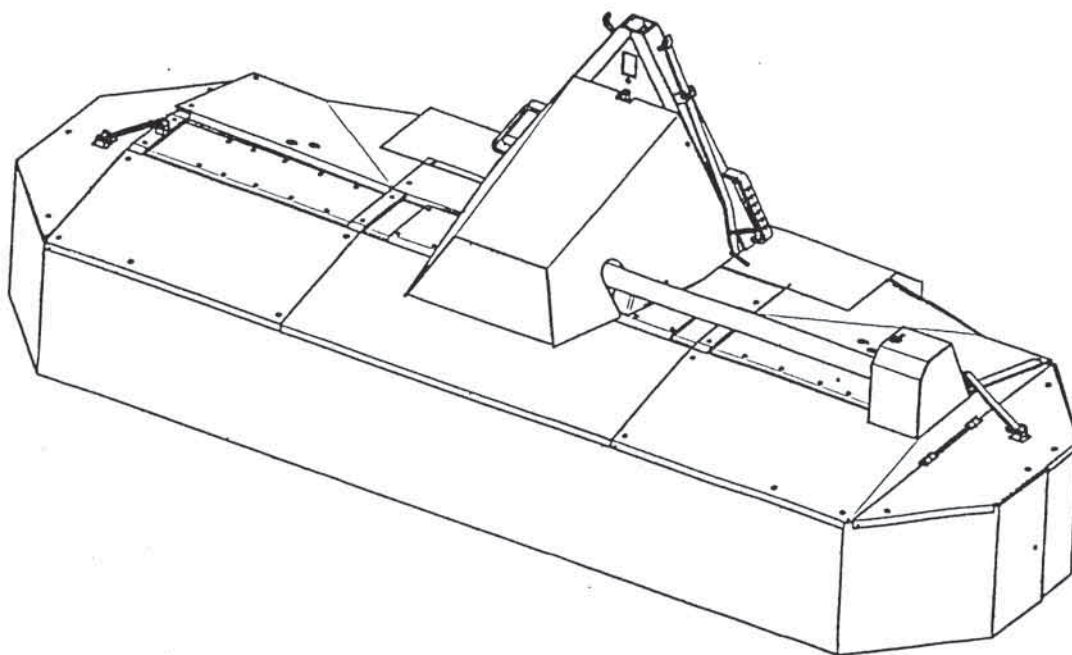
ROTO 280F

čelni rotacijski kosilnik

front rotary mower

čelna rotaciona kosačica

front trommel mäher



Velja od tov. štev. dalje:
Važi od tvor. broja dalje:
ROTO 280F = 088

CE

Ab masch. Nr.:
From mach Nr.:
ROTO 280F = 088



SIP

STROJNA INDUSTRIJA d.d.
3311 Šempeter v Savinjski dolini
Slovenija

Tel: +386 (0)3 7038 500
Fax: +386 (0)3 7038 663

154698508

Številka Broj Bild Fig.	Kataloška številka Kataloški broj Ersatzteilnummer Spare Part Number	Naziv dela	Naziv dijela	Benennung	Description	Količina Komada Menge Quantity
3	154924602	Priklop kpl. (zasuk L+D)	Priklop kpl. (zasuk L+D)	Anbaubock zus.	Hitch frame cpl.	1
5	154926600	Pokrov priklopa var.	Poklopac priklopa zav.	Schutzblech geschw.	Protection weld.	1
6	154933905	Usmerjevalec levi kpl.	Levi usmjerivač kpl.	Schwadblech links zus.	Swath deflector LH	1
7	154934003	Usmerjevalec desni kpl.	Desni usmjerivač kpl.	Schwadblech rechts zus.	Swath deflector RH	1
8	154934307	Držalo levo var.	Držač levi zav.	Halter links geschw.	Holder LH weld.	1
9	154934405	Držalo desno var.	Držač desni zav.	Halter rechts geschw.	Holder RH weld.	1
10	150467603	Jermen klin. XPA 900	Remnik klinasti XPA 900	Keilriemen XPA 900	V-belt XPA 900	6
11	154346602	Vijak 4 – M16	Vijak 4 – M16	Schraube 4 – M16	Screw 4 – M16	1
12	152163303	Vzmet 1 – 6x23-39	Opruga 1 – 6x23-39	Feder 1 – 6x23-39	Spring 1 – 6x23-39	1
14	153160509	Varovalo	Osigurač	Schutz	Safety device	1
15	151017802	Ključ	Ključ	Messerschlüssel	Blade tool	1
16	150392603	Zatik varovalni	Opružni klin	Sicherungsstecker	Spring clip	1
17	154312201	Sornik 2 – 20x143	Svornjak 2 – 20x143	Bolzen 2 – 20x143	Bolt 2 – 20x143	1
18	000239502	Razcepka 4x40	Rascjepka 4x40	Splint 4x40	Colter pin 4x40	2
19	151233702	Podložka 20,5/36-2	Podložka 20,5/36-2	Scheibe 20,5/36-2	Washer 20,5/36-2	2
20	000211005	Vijak M10x35	Vijak M10x35	Schraube M10x35	Screw M10x35	18
21	150275400	Matica VM 10	Navrtka VM 10	Mutter VM 10	Nut VM 10	23
22	150367908	Matica M16	Navrtka M16	Mutter M16	Nut M16	5
23	000224803	Podložka A 16	Podložka A 16	Scheibe A 16	Washer A 16	1
24	150008100	Vijak M10x40	Vijak M10x40	Schraube M10x40	Screw M10x40	1
25	000248903	Vijak M8x20	Vijak M8x20	Schraube M8x20	Screw M8x20	6
26	000225900	Podložka C 10	Podložka C 10	Scheibe C 10	Washer C 10	1
27	154935805	Omejevalec desni	Ograničnik desni	Anschlag rechts	Limiter RH	1
28	154933807	Omejevalec levi	Ograničnik levi	Anschlag links	Limiter LH	1
29	150463108	Vijak M10x35	Vijak M10x35	Schraube M10x35	Screw M10x35	1
30	150084009	Matica M10	Navrtka M10	Mutter M10	Nut M10	1
31	150104808	Matica M12	Navrtka M12	Mutter M12	Nut M12	1
32	150125509	Vijak M12x50	Vijak M12x50	Schraube M12x50	Screw M12x50	1
34	150407205	Vijak M10x35	Vijak M10x35	Schraube M10x35	Screw M10x35	2
35	150053202	Mazalka AM 10x1	Mazalica AM 10x1	Nippel AM 10x1	Nipple AM 10x1	2
36	153888500	Veriga kpl.	Lanac kpl.	Kette zus.	Chain	2
37	154054409	Vzmet	Opruga	Feder	Spring	2
38	154054301	Sornik	Svornjak	Bolzen	Bolt	1
39	154054506	Sornik var.	Svornjak zav.	Bolzen geschw.	Bolt	2
40	150272403	Zatik traktorski	Traktorski klin	Klappstecker	Linch pin	4
41	154935903	Uho	Uvo	Lasche	Eye	2
42	150127909	Vijak M10x45	Vijak M10x45	Schraube M10x45	Screw M10x45	2

Slika 1

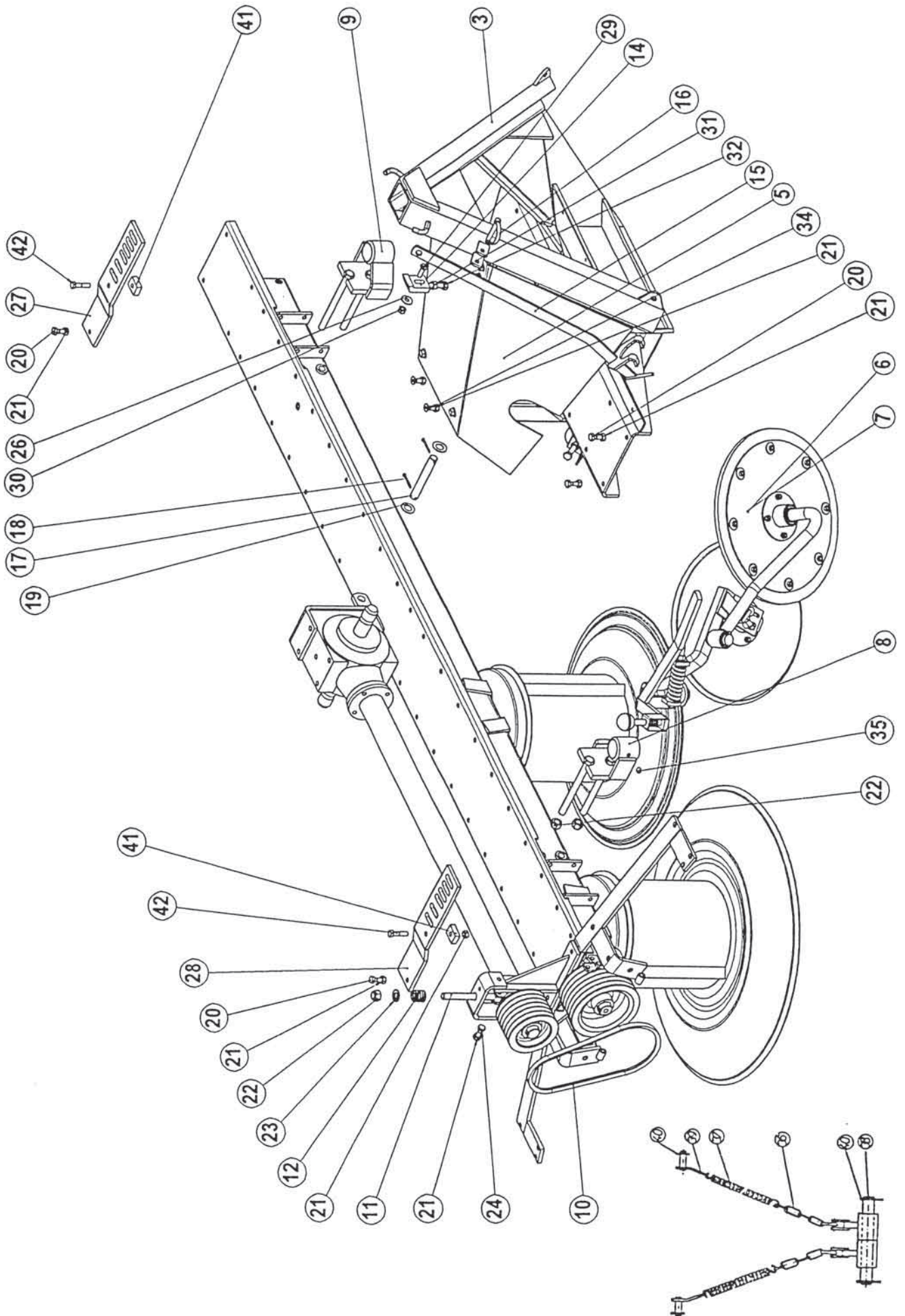
Bild 1

Fig. 1

Slika 1

Bild 1

Fig. 1



Številka Broj Bild Fig.	Kataloška številka Kataloški broj Ersatzteilnummer Spare Part Number	Naziv dela	Naziv dijela	Benennung	Description	Količina Komada Menge Quantity
1	154924700	Priklop var.	Priklop var.	Anbaubock geschw.	Hitch frame	1
2	154926209	Stena prednja var.	Prednja stena zav.	Vorderewand geschw.	Late front weld.	1
3	154926003	Nosilec var.	Nosač var.	Träger geschw.	Holder weld.	1
5	159445004	Vijak M12x40	Vijak M12x40	Schraube M12x40	Screw M12x40	4
6	000224509	Podložka A 13 - 140 HV	Podložka A 13 - 140 HV	Scheibe A 13 - 140 HV	Washer A 13 - 140 HV	5
7	150196004	Matica M12	Navrtka M12	Mutter M12	Nut M12	5
8	000253807	Vijak M16x40	Vijak M16x40	Schraube M16x40	Screw M16x40	4
9	000251505	Podložka vzmetna A16	Opružna podložka A16	Federscheibe A16	Spring washer A16	4
10	154926600	Pokrov priklopa var.	Poklopac priključka var.	Schutzblech geschw.	Protection weld.	1
11	000212004	Vijak M12x30	Vijak M12x30	Schraube M12x30	Screw M12x30	2
12	150408400	Vijak M12x80	Vijak M12x80	Schraube M12x80	Screw M12x80	2
13	154109501	Blažilec	Amortizer	Stossdaempfer	Shock absorber	2
17	154049103	Puša ležajna 131,2/140 - 40	Ležajna čaura 131,2/140 - 40	Lagerbuchse 131,2/140 - 40	Bearing sleeve 131,2/140- 40	2
18	150160300	Matica M12	Navrtka M12	Mutter M12	Nut M12	6
21		Podložka 13	Podložka 13	Scheibe 13	Washer 13	2

Slika 2

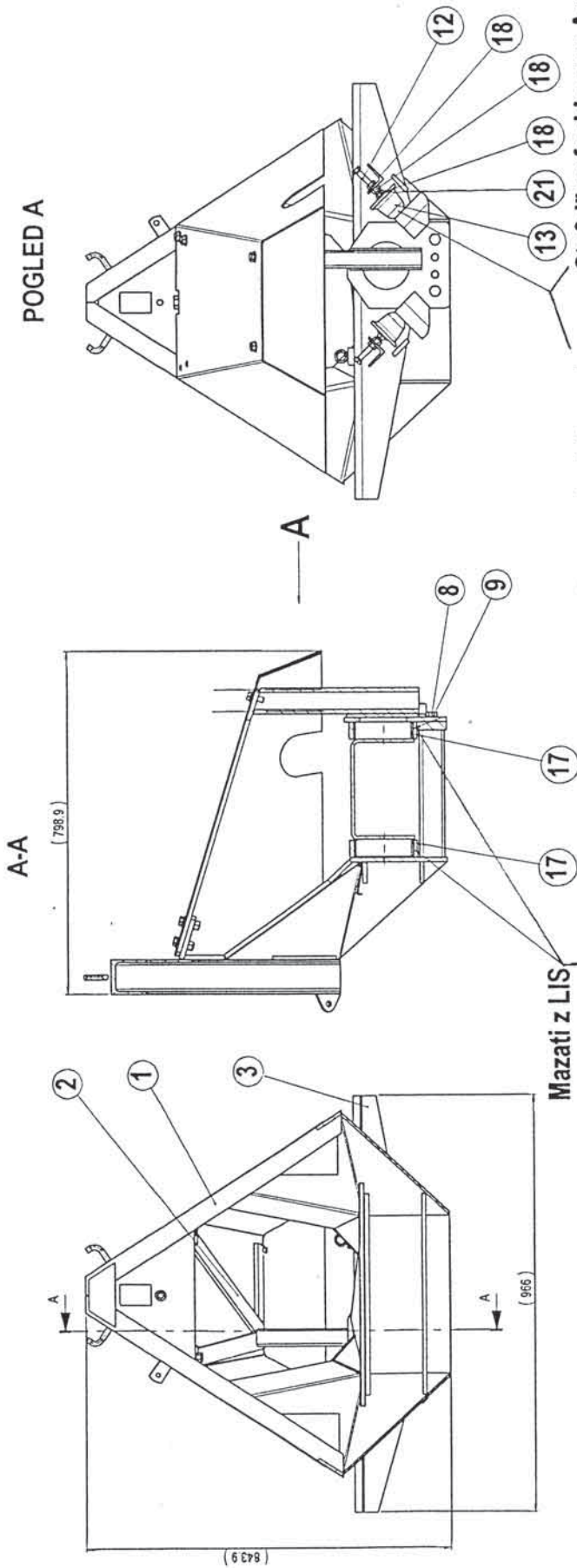
Bild 2

Fig. 2

Slika 2

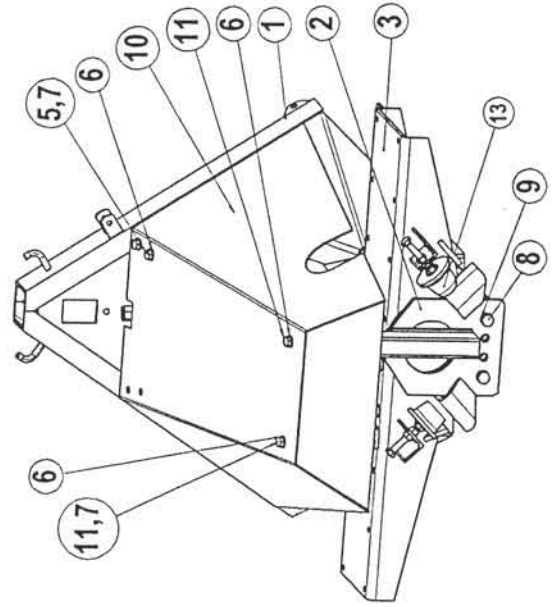
Bild 2

Fig. 2



Mazati z LIS
 Mit Schmierfett einfetten
 To be greased by grease

Blažilec montirati do naslona Stoßdämpfer bis zum Anschlag montieren
 Ublaživač montirati do oslonca Shock absorber is tuching the back



Številka Broj Bild Fig	Kataloška številka Kataloški broj Ersatzteilnummer Spare Part Number	Naziv dela	Naziv dijela	Benennung	Description	Količina Komada Menge Quantity
1	150448607	Gonilo glavno ROTO 280 FRONT	Glavni reduktor ROTO 280 FRONT	Hauptgetriebe ROTO 280 FRONT	Main gearbox ROTO280 FRONT	1
2	154617203	Gred var.	Poluga zav.	Welle geschw.	Shaft	1
3	154617007	Vež var.	Veza zav.	Bindung geschw.	Tie	1
4	154611101	Jermenica 35/135	Remenica 35/135	Riemenscheibe 35/135	Pulley 35/135	1
5	154616703	Tečaj var.	Rukavac zav.	Scharnier geschw.	Hinge	1
6	000230903	Moznik A8x7x56	Moždanik A8x7x56	Paßfeder A8x7x56	Key A8x7x56	1
7	152550607	Matica M35x1,5	Navrtna M35x1,5	Mutter M35x1,5	Nut M35x1,5	1
8	000236505	Vskočnik N72	Uskočnik N72	Sicherungsring N72	Circlip N72	1
9	152550509	Podložka varovalna	Podložka	Sicherungsscheibe	Washer	1
10	000216000	Vijak M10x30	Vijak M10x30	Schraube M10x30	Schraube M10x30	4
11	150426809	Podložka SKM 10	Podložka SKM 10	Scheibe SKM 10	Washer SKM 10	4
12	000212004	Vijak M12x30	Vijak M12x30	Schraube M12x30	Screw M12x30	2
13	150426907	Podložka SKM 12	Podložka SKM 12	Scheibe SKM 12	Washer SKM 12	4
14	150087202	Vijak M12x25	Vijak M12x25	Schraube M12x25	Screw M12x25	2
15	151020503	Podložka 35,2/43-1,5	Podložka 35,2/43-1,5	Scheibe 35,2/43-1,5	Washer 35,2/43-1,5	2
16	151019908	Podložka-stavek 35,2/43	Podložka-stavek 35,2/43	Scheibe - Satz 35,2/43	Washer - set 35,2/43	1
17	150406000	Ležaj KR 6207 2RS	Kuglični ležaj 6207 2RS	Lager KR 6207 2RS	Bearing KR 6207 2RS	1
18	290261215	Ohišje	Kućište	Gehäuse	Housing	1
19	29065A002	Pokrov	Pokrov	Deckel	Cover	1
20	295034073	Gred	Osovina	Welle	Shaft	1
21	319024200	Vijak	Vijak	Schraube	Screw	4
22	335008002	Podložka	Podložka	Unterlage	Washer	4
23	337001035	Vskočnik zunanji	Uskočnik vanjski	Springring	Snap ring	1
24	338000072	Vskočnik zunanji	Uskočnik vanjski	Springring	Snap ring	2
25	338000080	Vskočnik zunanji	Uskočnik vanjski	Springring	Snap ring	2
26	340E03500	Vskočnik notranji	Uskočnik unutrašnji	Springring	Ring	1
27	340I08000	Vskočnik notranji	Uskočnik unutrašnji	Springring	Ring	1
28	354101035	Ležaj kroglični	Kuglični ležaj	Kugellager	Ball bearing	1
29	354101040	Ležaj kroglični	Kuglični ležaj	Kugellager	Ball bearing	1
30	354401035	Ležaj stožčasti	Konusni ležaj	Kegellager	Tapered r. bearing	1
31	354401040	Ležaj stožčasti	Konusni ležaj	Kegellager	Tapered r. bearing	1
32	355008040	Tesnilo osno	Osovinski zaptivač	Dichtungsring	Oil seal	2
33	355029035	Tesnilo osno	Osovinski zaptivač	Dichtungsring	Oil seal	1
34	373007000	Oddušnik	Oddušnik	Entlüftung	Oil plug	1
35	373010000	Vijak za nalivanje olja	Vijak za ulje	Ölfüllerschraube	Oil plug	1
36	373023001	Čep	Čep	Deckel	Plug	3
37B	448308407	Zobniška dvojica	Zupčaniška dvojica	Zahnradpaar	Bevel gear	1B

Slika 3

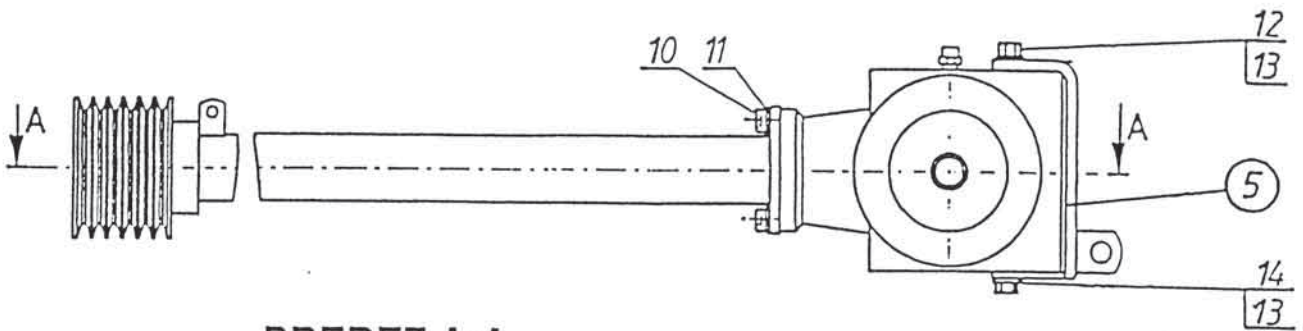
Bild 3

Fig. 3

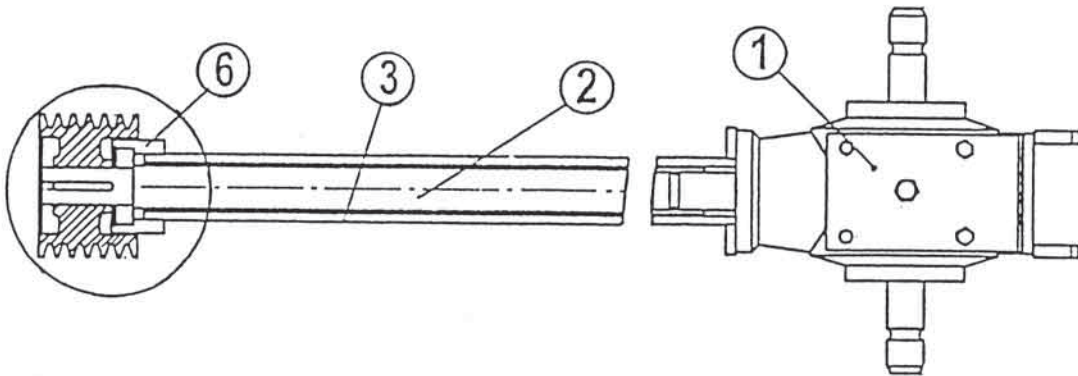
Slika 3

Bild 3

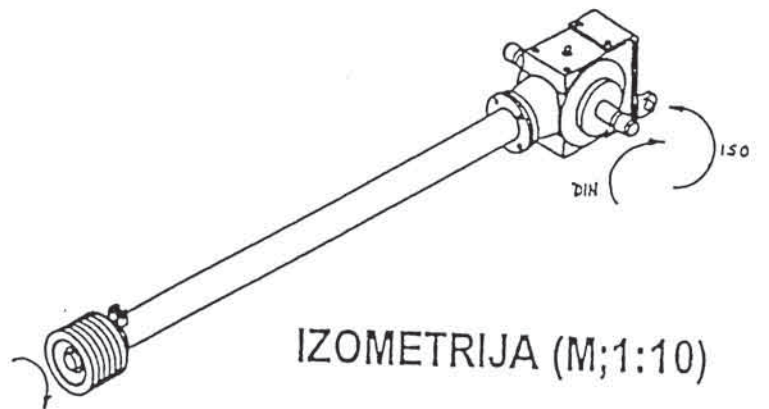
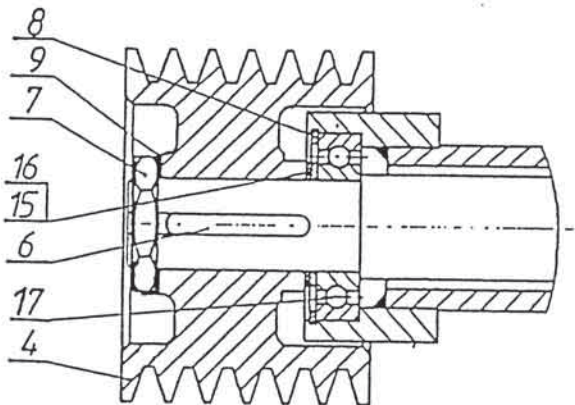
Fig. 3



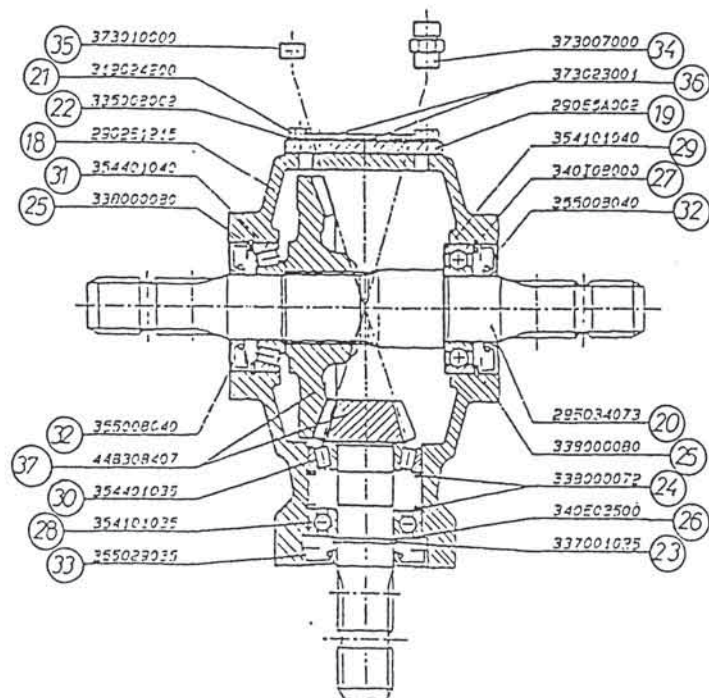
PREREZ A:A



B (1:2)



IZOMETRIJA (M;1:10)



Številka Broj Bild Fig.	Kataloška številka Kataloški broj Ersatzteilnummer Spare Part Number	Naziv dela	Naziv dijela	Benennung	Description	Količina Komada Menge Quantity
2	154692005	Nosilec var.	Nosač zav.	Träger geschw.	Holder	1
3	154691809	Nosilec var.	Nosač zav.	Träger geschw.	Holder	1
4	154620404	Držalo var.	Držač zav.	Halter geschw.	Support	1
5	154695306	Pločevina leva	Levi lim	Blech links	Plate LH	1
6	154695208	Pločevina desna	Desni lim	Blech rechts	Plate RH	1
7	154693200	Ogrodje zaščite levo var.	Levi ram zašтите zav.	Schutzgerüst links geschw.	Protection framework LH	1
8	154344105	Ogrodje zaščite desno var.	Desni ram zašтите zav.	Schutzgerüst rechts geschw.	Protection framework RH	1
9	154696001	Ojačitev var.	Pojačanje zav.	Verstärkung geschw.	Reinforce	1
10	154694003	Zaščita stranska desna var.	Desna bočna zaštitna zav.	Seitenschutz rechts geschw.	Side protection RH	1
11	154693807	Zaščita stranska leva var.	Leva bočna zaštitna zav.	Seitenschutz links geschw.	Side protection LH	1
12	154695002	Pločevina zadnja var.	Zadnja zaštitna zav.	Schutz hinten geschw.	Protection backside	1
13	154927501	Zaščita prednja 1 var.	Predna zaštitna 1 zav.	Schutz vorne 1 geschw.	Protection frontside 1	1
14	154343204	Ojačitev	Ojačanje	Verstärkung	Reinforcement	2
15	154934708	Pločevina zadnja leva var.	Zadnji lim levi zav.	Blech hinten links geschw.	Plate rear LH welded	1
16	154934600	Pločevina zadnja desna var.	Zadnji lim desni zav.	Blech hinten rechts geschw.	Plate rear RH welded	1
17	154694806	Pločevina prednja var.	Prednji lim zav.	Blech vorne geschw.	Plate frontside	1
18	154692504	Pokrov var.	Poklopac zav.	Deckel geschw.	Lid	1
19	154692906	Pokrov spodnji var.	Donji poklopac zav.	Deckel unten geschw.	Lid - lower	1
21	154464001	Drog 4 – 10x314	Poluga 4 – 10x314	Stange 4 – 10x314	Bar 4 – 10x314	1
22	154343400	Držalo 1 var.	Držač 1 zav.	Halter 1 geschw.	Holder 1	2
23	153780000	Drog 4 – 10x245	Poluga 4 – 10x245	Stange 4 – 10x245	Bar 4 – 10x245	1
24	154698802	Zavesa prednja	Prednja zavesa	Schutztuch vorne	Courtain front	1
25	154935100	Zavesa stranska desna	Bočna desna zavesa	Seitenschutz Tuch rechts	Side courtain RH	1
26	154935002	Zavesa stranska leva	Bočna leva zavesa	Seitenschutz Tuch links	Side courtain LH	1
28	154935208	Nosilec	Nosač	Träger	Holder	2
32	150335809	Vijak M10x50	Vijak M10x50	Schraube M10x50	Screw M10x50	2
33	150392603	Zatik varovalni	Osiguravajuči klin	Sicherungsstecker	Spring clip	2
34	154936403	Gumica kpl.	Gumica kpl.	Gummi zus.	Rubber	2
35	154938303	Platno zaščiteno	Zaštitno platno	Schutztuch	Courtain	1
36	000257607	Vijak M10x25	Vijak M10x25	Schraube M10x25	Screw M10x25	25
37	150426809	Podložka SKM10	Podložka SKM10	Scheibe SKM10	Washer SKM10	3
38	159716104	Razcepka 4x20	Rascjepka 4x20	Splint 4x20	Cotter pin 4x20	4
39	150275400	Matica VM 10	Navrtka VM 10	Mutter VM 10	Nut VM 10	47
40	000207608	Vijak M6x15	Vijak M6x15	Schraube M6x15	Screw M6x15	9
41	150275302	Matica VM 8	Navrtka VM 8	Mutter VM 8	Nut VM 8	4
42	000210300	Vijak M10x25	Vijak M10x25	Schraube M10x25	Screw M10x25	8
43	000210701	Vijak M10x30	Vijak M10x30	Schraube M10x30	Screw M10x30	12
44	150300301	Vijak A 4,2x13	Vijak A 4,2x13	Schraube A 4,2x13	Screw A 4,2x13	13
45	000254502	Vijak M8x15	Vijak M8x15	Schraube M8x15	Screw M8x15	2
46	150084401	Podložka C 8	Podložka C 8	Scheibe C 8	Washer C 8	4
47	153925907	Nosilec vzmeti	Nosač opruge	Federträger	Spring holder	4
48	153129402	Vzmet listna	Opružni krak	Blattfeder	Leaf spring	4
49	150192204	Vijak M6x10	Vijak M6x10	Schraube M6x10	Screw M6x10	4
50	150275204	Matica VM 6	Navrtka VM 6	Mutter VM 6	Nut VM 6	13
51	000257108	Podložka C6	Podložka C6	Scheibe C6	Washer C6	9
52	000225900	Podložka C10	Podložka C10	Scheibe C10	Washer C10	2
53	000201604	Vijak M10x35	Vijak M10x35	Schraube M10x35	Screw M10x35	2
54	151468003	Puša 1 11/14 - 11,5	Čaura 1 11/14 - 11,5	Büchse 1 11/14 - 11,5	Sleeve 1 11/14 - 11,5	2
55	154318900	Gumica kpl.	Gumica kpl.	Gummi zus.	Rubber	1
56	155022003	Držalo 2 var.	Držač 2 zav.	Halter 2 geschw.	Holder 2	1
57	155021905	Držalo 3 var.	Držač 3 zav.	Halter 3 geschw.	Holder 3	1
58	000210202	Vijak M10x25	Vijak M10x25	Schraube M10x25	Screw M10x25	1

Slika 4

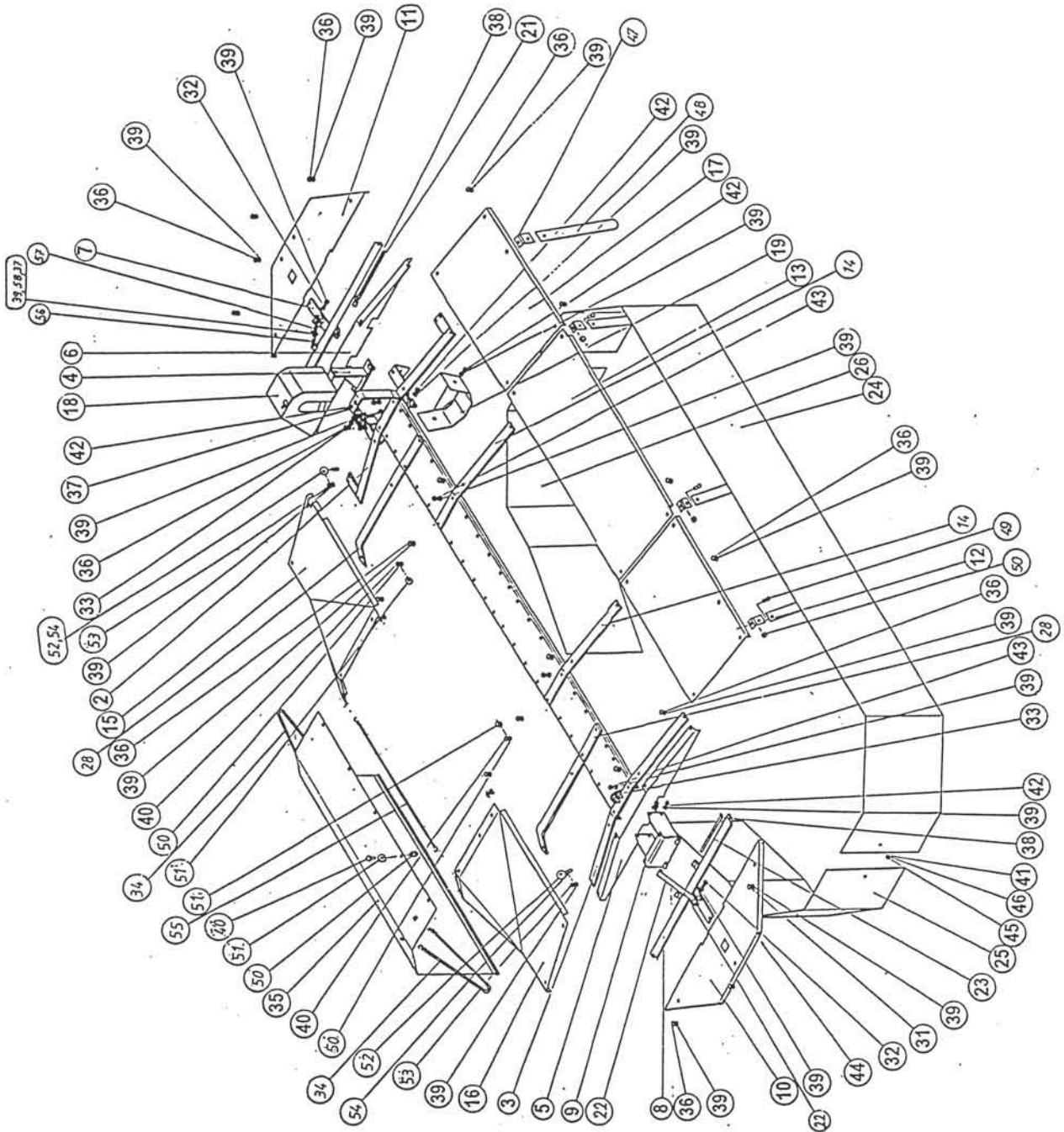
Bild 4

Fig. 4

Slika 4

Bild 4

Fig. 4



Številka Broj Bild Fig.	Kataloška številka Kataloški broj Ersatzteilnummer Spare Part Number	Naziv dela	Naziv dijela	Benennung	Description	Količina Komada Menge Quantity
1	154931202	Nosilec var.	Nosač zav.	Träger geschw.	Holder	1
2	154691603	Gred 11 – 35x1118	Osovina 11 – 35x1118	Welle 11 – 35x1118	Shaft 11 – 35x1118	1
3	154356002	Gred 11 – 35x1128	Osovina 11 – 35x1128	Welle 11 – 35x1128	Shaft 11 – 35x1128	1
4	150432605	Zglob DG 2 B&P	Zglob DG 2 B&P	Gelenk DG 2 By&Py	Joint DG 2 By&Py	1
5	154356306	Ohišje ležaja	Kučište ležaja	Lagergehäuse	Bearing housing	1
6	154355502	Puša 7 – 15/50-30	Čaura 7 – 15/50-30	Büchse 7 – 15/50-30	Sleeve 7 – 15/50-30	1
7	154152400	Vijak M14 desni- pob.	Vijak M14 desni- pob.	Schraube M14 gehärt.	Screw M14 gehärt.	1
8	154646501	Puša 1 – 35,5/44,5-80	Čaura 1 – 35,5/44,5-80	Büchse 1 – 35,5/44,5-80	Sleeve 1 – 35,5/44,5-80	1
9	154611209	Jermenica 35/184	Remenica 35/184	Riemenscheibe 35/184	Pulley 35/184	1
10	154355610	Zobnik stožčasti 1 - 19/5	Konusni zupčanik 1 - 19/5	Kegelrad 1 – 19/5	Bevel gear 1 – 19/5	4
11	151002104	Obroč elastični	Elastični obroč	Federring	Elastic ring	2
12	154369409	Kolut zgornji zunanji var.	Donji vanjski kolut zav.	Scheibe oben aussen geschw.	Upper disc outer	2
13	154357109	Kolut zgornji var.	Gornji kolut zav.	Scheibe oben geschw.	Upper disc	2
14	153967103	Nož desni L=105	Desni nož L=105	Messer rechts L=105	Blade RH L=105	6
15	153967201	Nož levi L=105	Levi nož L=105	Messer links L=105	Blade LH L=105	6
17	154691701	Pokrov korita	Poklopac korita	Mähbalkendeckel	Cutter bar lid	1
19	154357001	Boben kpl.	Bubanj kpl.	Trommel zus.	Drum	4
20	150498107	Odušnik M18x1,5	Oduška M18x1,5	Entlüftungsschraube M18x1,5	Screw-Bleed M18x1,5	1
21	000243810	Ležaj KR 6207	Ležaj KR 6207	Lager KR 6207	Bearing KR 6207	5
22	150492201	Ležaj KR 2207	Ležaj KR 2207	Lager KR 2207	Bearing KR 2207	1
23	150433800	Ležaj KR 172 6207 2RS 1	Ležaj KR 172 6207 2RS 1	Lager KR 172 6207 2RS 1	Bearing KR 172 6207 2RS 1	1
24	000236505	Vskočnik N72	Uskočnik N72	Sicherungsring N72	Circlip N72	4
26	000223305	Matica M35x1,5	Navrtka M35x1,5	Mutter M35x1,5	Nut M35x1,5	1
27	159177801	Tesnilo osno 50x72x10	Zaptivač osovinski 50x72x10	Wellendichtring 50x72x10	Oil seal 50x72x10	2
28	151019908	Podložka-stavek 35,2/43	Podložka-stavek 35,2/43	Scheibe Satz 35,2/43	Washer set 35,2/43	4
29	000230805	Moznik A8x7x50	Moždanic A8x7x50	Paßfeder A8x7x50	Key A8x7x50	2
30	150026509	Moznik B8x7x34 pob.	Moždanic B8x7x34 pob.	Paßfeder B8x7x34 gehärt.	Key B8x7x34	8
31	000229407	Podložka 35	Podložka 35	Scheibe 35	Washer 35	1
32	000201702	Vijak M10x35	Vijak M10x35	Schraube M10x35	Screw M10x35	4
33	150275400	Matica VM 10	Navrtka VM 10	Mutter VM 10	Nut VM 10	28
34	155038201	Usmerjevalo levo	Levi usmjerivač	Schwadblech links	Swath deflector LH	3
35	150106806	Vijak M10x20	Vijak M10x20	Schraube M10x20	Screw M10x20	12
36	150004907	Mast RENOLIT-CL 00	Mast RENOLIT-CL 00	Fett RENOLIT-CL 00	Grease RENOLIT-CL 00	101
37	150194300	Vijak M10x20	Vijak M10x20	Schraube M10x20	Screw M10x20	12
38	155052104	Usmerjevalo desno	Desni usmjerivač	Schwadblech rechts	Swath deflector RH	3

Slika 5

Bild 5

Fig. 5

Številka Broj Bild Fig.	Kataloška številka Kataloški broj Ersatzteilnummer Spare Part Number	Naziv dela	Naziv dijela	Benennung	Description	Količina Komada Menge Quantity
1	154466303	Gred 9	Osovina 9	Welle 9	Shaft 9	1
2	151018214	Prirobnica	Prirubnica	Flansch	Flange	1
3	154355718	Zobnik stožčasti 19/5	Konusni zupčanic 19/5	Kegelrad 19/5	Bevel gear 19/5	1
4	151033107	Kolut spodnji	Donji kolut	Scheibe unten	Disc lower	1
5	154466401	Ohišje ležaja	Kućište ležaja	Lagergehäuse	Bearing housing	1
6	153995403	Puša 1	Čaura 1	Büchse 1	Sleeve 1	1
7	151018909	Vijak	Vijak	Schraube	Screw	6
8	151019105	Puša 50/59-12,5	Čaura 50/59-12,5	Büchse 50/59-12,5	Sleeve 50/59-12,5	1
9	151019203	Podložna plošča	Podložna ploča	Platte	Plate	3
10	151019301	Varovalna pločevina	Osiguravajuća ploča	Sicherungsblech	Washer	3
11	151019506	Vijak M10x30	Vijak M10x30	Schraube M10x30	Screw M10x30	3
12	153784408	Nosilec noža	Nosač noža	Messerträger	Blade holder	3
13	151019800	Obroč elastični	Elastični obruč	Federring	Spring washer	1
14	151019908	Podložka-stavek 35,2/43	Podložka-stavek 35,2/43	Scheibe Satz 35,2/43	Washer set 35,2/43	1
15	151021307	Podložka 50,2/58,5x2	Podložka 50,2/58,5x2	Scheibe 50,2/58,5x2	Washer 50,2/58,5x2	2
16	159428309	Tesnilo osno 65/85x10	Zaptivak osovinski 65/85x10	Wellendichtring 65/85x10	Oil seal 65/85x10	1
17	000223207	Matica M30x15	Navrtka M30x15	Mutter M30x15	Nut M30x15	1
18	150026607	Varovalna podložka	Osiguravajuća podložka	Sicherungsscheibe	Washer	1
19	150040208	Matica M16	Navrtka M16	Mutter M16	Nut M16	6
20	151019604	Podložka 73/109-3	Podložka 73/109-3	Scheibe 73/109-3	Washer 73/109-3	1
21	150402915	Ležaj kroglični KR 6406	Kuglični ležaj KR 6406	Lager KR 6406	Bearing KR 6406	1
22	000244907	Ležaj kroglični KR6210 2RS C3	Kuglični ležaj KR6210 2RS C3	Lager KR 6210 2RS C3	Bearing KR 6210 2RS C3	2
23	159165414	Ležaj kroglični KR6307 2RS C3	Kuglični ležaj KR 6307 2RS C3	Lager KR 6307 2RS C3	Bearing KR 6307 2RS C3	1
24	159045801	Ležaj KR 51209	Ležaj KR 51209	Lager KR 51209	Bearing KR 51209	1
25	153995207	Puša 8	Čaura 8	Büchse 8	Sleeve 8	1
26	150026509	Moznik B8x7x34	Moždanik B8x7x34	Paßfeder B8x7x34	Key B8x7x34	2
27	000236701	Vskočnik N90	Uskočnik N90	Sicherungsring N90	Circlip N90	1
28	000237602	Vskočnik Z35	Uskočnik Z35	Sicherungsring Z35	Circlip Z35	1
29	159206307	Tesnilo O 27/32x2,5	Zaptivak O 27/32x2,5	O Ring 27/32x2,5	O Ring 27/32x2,5	1
30	151013708	Podložka-stavek 30,2/38	Podložka-stavek 30,2/38	Scheibe satz 30,2/38	Washer set 30,2/38	2
31	151019604	Podložka distančna	Distančna podložka	Distanzscheibe	Spacer	2
32	000256109	Moznik A8x7x55	Moždanik A8x7x55	Paßfeder A8x7x55	Key A8x7x55	1
33	151980903	Podložka 30,2x50/2	Podložka 30,2x50/2	Scheibe 30,2x50/2	Washer 30,2x50/2	1
34	154534105	Držalo noža	Držać noža	Messerhalter	Blade holder	1
35	150005309	Tesnilo O 15,3/20,1x2,4	Zaptivak O 15,3/20,1x2,4	O Ring 15,3/20,1x2,4	O Ring 15,3/20,1x2,4	3
36	154369409	Kolut zgornji zunanji var.	Vanjski gornji kolut zav.	Scheibe oben auss. geschw.	Disc upper outer	1
36	154357109	Kolut zgornji notranji var.	Unutrašnji gornji kolut zav.	Scheibe oben innen geschw.	Disc upper inner	1

Slika 6

Bild 6

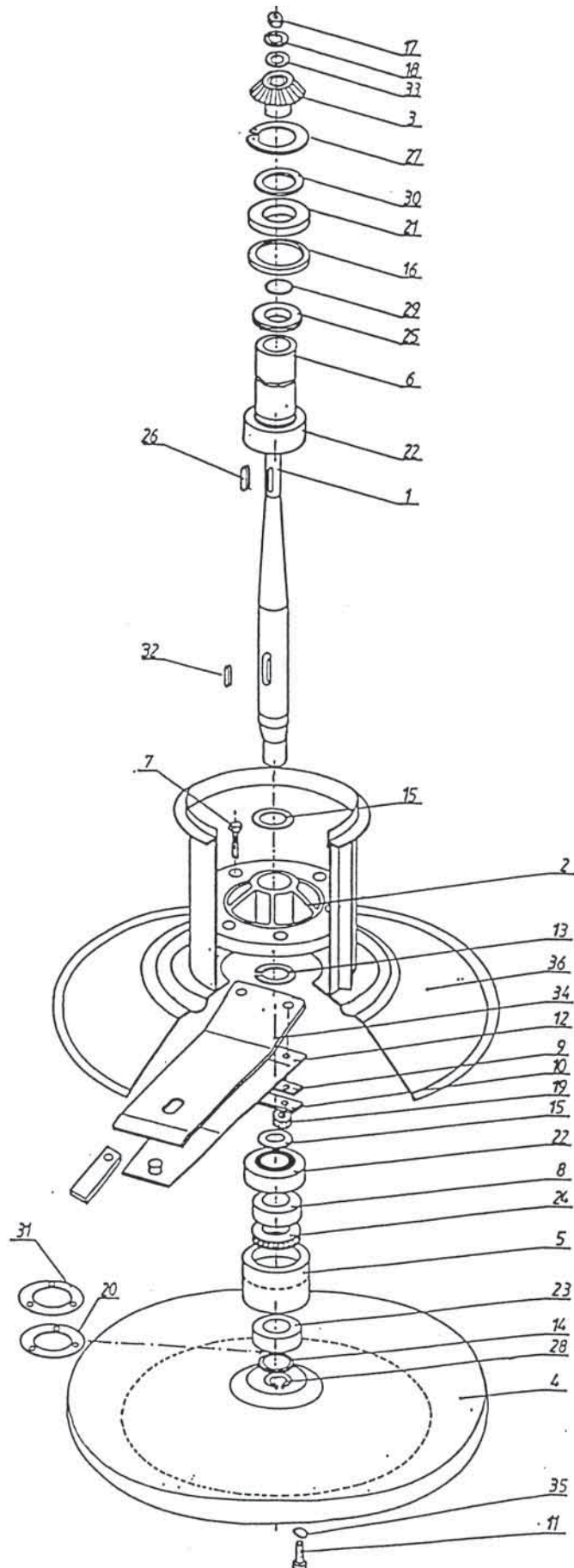
Fig. 6

Slika 6

Bild 6

Fig. 6

544. 03. 050. 0
ident: 154357001



Številka Broj Bild Fig	Kataloška številka Kataloški broj Ersatzteilnummer Spare Part Number	Naziv dela	Naziv dijela	Benennung	Description	Količina Komada Menge Quantity
1	154617506	Nosilec var.	Nosač zav.	Träger geschw.	Holder	1
3	154355600	Zobnik stožčasti 19/5	Konusni zupčanik 19/5	Kegelrad 19/5	Bevel gear 19/5	5
4	150432605	Zglob križni dvojni	Dupli križni zglob	Doppelkreuzgelenk	Double cross joint	1
5	154356306	Ohišje ležaja	Kućište ležaja	Lagergehäuse	Bearing housing	2
6	154618603	Gred 11	Osovina 11	Welle 11	Shaft 11	2
7	154617908	Gred	Osovina	Welle	Shaft	1
8	151002104	Obroč elastični A 35	Elastični obruč A 35	Sicherungsring A 35	Circlip A 35	3
10	153967103	Nož desni <i>L105</i>	Desni nož	Messer rechts	Blade RH	6
11	153967201	Nož levi <i>L105</i>	Levi nož	Messer links	Blade LH	6
12	154357109	Kolut zgornji var. – notranji	Gornji kolut zav. – unutrašnji	Scheibe oben innen geschw.	Disc upper inner	2
13	154622402	Pokrov korita var.	Pokrov korita zav.	Mähbalkendeckel geschw.	Cutter bar lid	1
14	154619407	Boben zunanji-par (L+D)	Vanjski bubanj (L+D)	Trommel aussen- Paar (L+R)	Drum outer pair (LH,RH)	2
15	154357001	Boben kpl. notranji par (L+D)	Unutrašnji bubanj (L+D)	Trommel innen- Paar (L+R)	Drum inner pair (LH,RH)	2
16	154611209	Jermenica	Remenica	Riemenscheibe	Pulley	1
17	000243810	Ležaj 6207	Ležaj 6207	Lager 6207	Bearing 6207	6
18	154646501	Puša distančna	Distančna čaura	Distanzbüchse	Spacer	1
19	150411003	Ležaj KR 2207 2RS	Ležaj KR 2207 2RS	Lager KR 2207 2RS	Bearing KR 2207 2RS	1
20	150433800	Ležaj 172 6207 2RS 1	Ležaj 172 6207 2RS 1	Lager 1726207 2RS 1	Bearing 1726207 2RS 1	2
21	000236505	Vskočnik N72	Uskočnik N72	Sicherungsring N72	Circlip N72	5
22	159177801	Tesnilo osno 72/50/10	Zaptivak osovinski 72/50/10	Wellendichtring 72/50/10	Oil seal 72/50/10	1
23	000237602	Vskočnik Z35	Uskočnik Z35	Sicherungsring Z35	Circlip Z35	2
24	151012503	Pokrov plastični	Plastični pokrov	Kappe PVC	Plastic cap PVC	1
26	000256109	Moznik A8x7x55	Moždanik A8x7x55	Paßfeder A8x7x55	Key A8x7x55	2
27	150026509	Moznik B8x7x34	Moždanik B8x7x34	Paßfeder B8x7x34	Key B8x7x34	10
29	000201702	Vijak M10x35	Vijak M10x35	Schraube M10x35	Screw M10x35	8
30	150275400	Matica VM 10	Navrtka VM 10	Mutter VM 10	Nut VM 10	22
31	151019908	Podložka-stavek 35,2/43	Podložka-stavek 35,2/43	Scheibe Satz 35,2/43	Washer set 35,2/43	4
32	000210300	Vijak M10x25	Vijak M10x25	Schraube M10x25	Screw M10x25	14
33	150004907	Mast RENOLIT-CL 00	Mast RENOLIT-CL 00	Felt RENOLIT-CL 00	Grease RENOLIT-CL 00	12 l
34	000229407	Podložka varovalna 35	Podložka osiguravajuća 35	Sicherungsscheibe 35	Security washer 35	1
35	000223305	Matica M35x1,5	Navrtka M35x1,5	Mutter M35x1,5	Nut M35x1,5	1

A" 154357001 544. 03. 050. 0

B" 154619407 724. 03. 050. 0

Slika 7

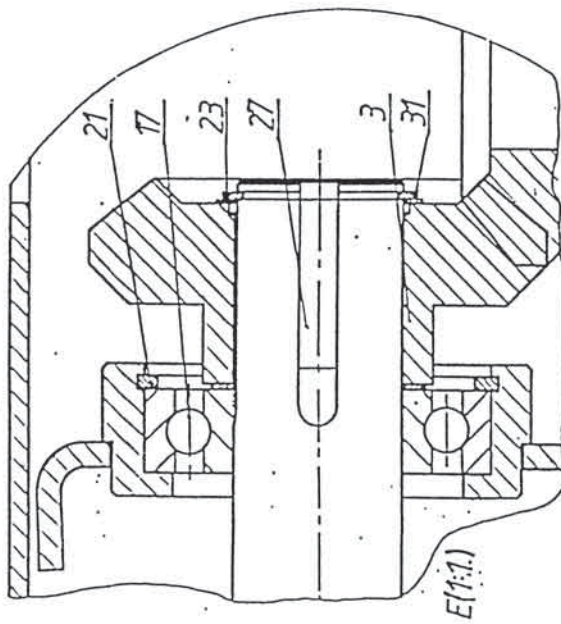
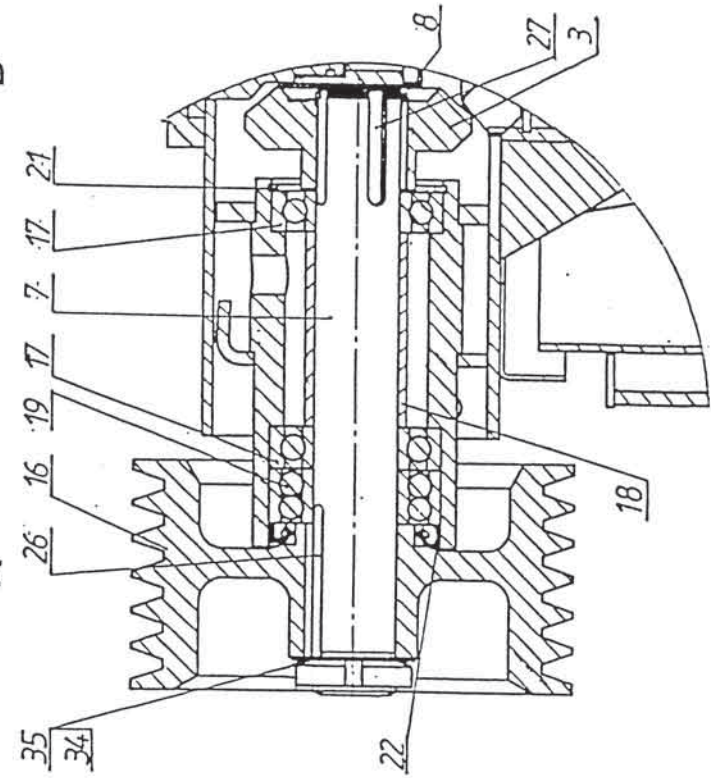
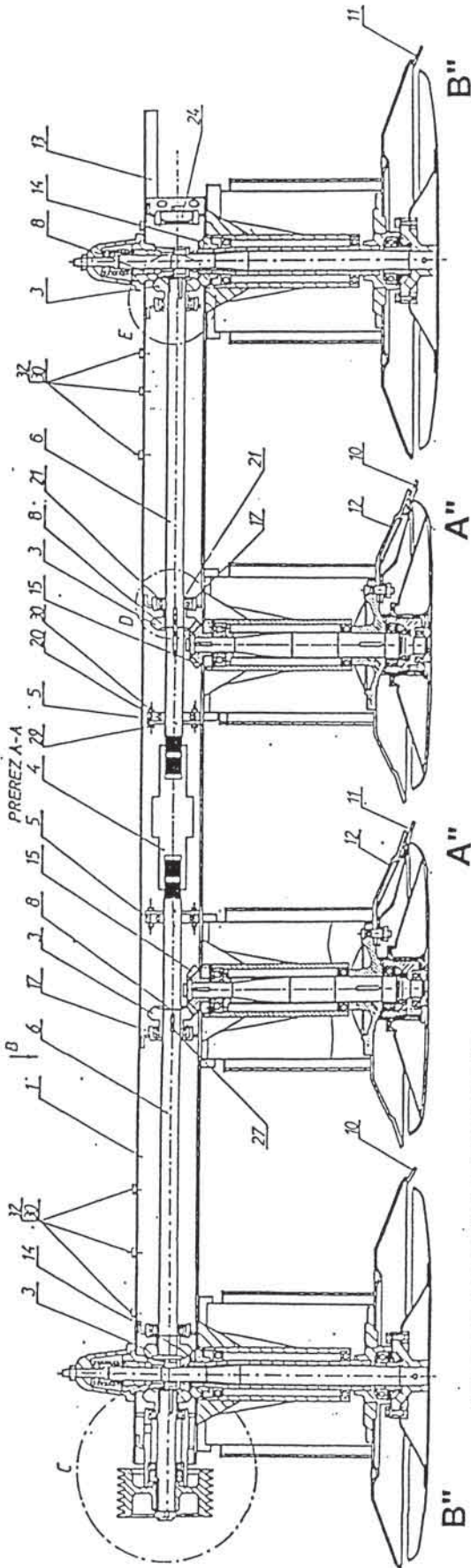
Bild 7

Fig. 7

Slika 7

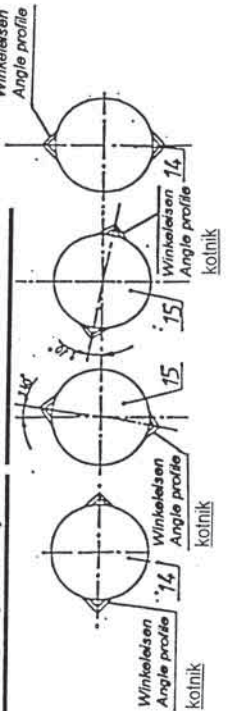
Bild 7

Fig. 7



C (1:2)

Montaža zgornjih kolotov Stellung der Trommeln
 Montaža gornjih bubnjeva Position of drums



Številka Broj Bild Fig.	Kataloška številka Kataloški broj Ersatzteilnummer Spare Part Number	Naziv dela	Naziv dijela	Benennung	Description	Količina Komada Menge Quantity
1 *	154619103	Kolut spodnji var.	Donji kolut zav.	Scheibe unten geschw.	Disc lower	1
2	154357109	Kolut zgornji var.	Gornji kolut zav.	Scheibe oben geschw.	Disc upper	1
3	152551508	Kapa	Kapa	Messerhalter	Cap	1
4 *	153784408	Nosilec noža	Nosač noža	Messerhalter	Blade holder	3
5 *	154534105	Držalo noža	Držač noža	Messerhalter	Blade holder	3
6	152556601	Zobnik stožčasti 1 – 19/5	Konusni zupčanik 1 – 19/5	Kegelrad 1 – 19/5	Bevel gear 1 – 19/5	1
8 *	154619309	Gred s prirobnico var.	Osovina sa prirobnicom zav.	Welle mit flansch geschw.	Shaft with flange	1
9	154619005	Ohišje zavore kpl.	Kućište kočnice kpl.	Bremsgehäuse zus.	Brake housing	1
10	154611904	Vzmet tlačna	Opružna opruga	Druckfeder	Spring	1
11	152551401	Vzmet tlačna	Opružna opruga	Druckfeder	Spring	1
12	152554907	Držalo	Držač	Halter	Support	1
13	152551303	Puša 5 – 18/35-36,5	Čaura 5 – 18/35-36,5	Büchse 5 – 18/35-36,5	Sleeve 5 – 18/35-36,5	1
14	152551107	Puša 11 – 25,2/48,2-40	Čaura 11 – 25,2/48,2-40	Büchse 11 – 25,2/48,2-40	Sleeve 11 – 25,2/48,2-40	1
16 *	154618408	Os kpl.	Osovina kpl.	Achse zus.	Axle	1
17	150462902	Ležaj 6211 2RS C3	Ležaj 6211 2RS C3	Lager 6211 2RS C3	Bearing 6211 2RS C3	1
18	000244907	Ležaj KR 6210 2RS C3	Ležaj KR 6210 2RS C3	Lager KR 6210 2RS C3	Bearing KR 6210 2RS C3	2
19	151002202	Podložka 35,2/46x2	Podložka 35,2/46x2	Scheibe 35,2/46x2	Washer 35,2/46x2	1
20	151019203	Podložna pločevina	Podložni lim	Unterlegplatte	Plate	3
21	000255805	Vskočnik Z50	Uskočnik Z50	Sicherungsring Z50	Circlip Z50	1
22	000236701	Vskočnik N90	Uskočnik N90	Sicherungsring N90	Circlip N90	2
23	151018909	Vijak M16	Vijak M16	Schraube M16	Screw M16	6
24	151019301	Varovalna pločevina	Osiguravajući lim	Sicherungsblech	Protection plate	3
25	159314306	Tesnilo osno 55x85x10	Zaptivač osovinski 55x85x10	Wellendichtring 55x85x10	Oil seal 55x85x10	1
26	152552106	Tesnilo	Zaptivač	Dichtung	Gasket	1
27	000212004	Vijak M12x30	Vijak M12x30	Schraube M12x30	Schraube M12x30	8
28	000228505	Podložka vzmetna B12	Podložka B12	Federring B12	Spring washer B12	8
29	152551205	Moznik	Moždanik	Paßfeder	Key	1
30	150198306	Vskočnik 47,5x1,75	Uskočnik 47,5x1,75	Sicherungsring 47,5x1,75	Circlip 47,5x1,75	1
31	150390116	Moznik B8x7x32	Moždanik B8x7x32	Paßfeder B8x7x32	Key B8x7x32	1
32	000246601	Mazalka AM8x1	Mazalica AM8x1	Nippel AM8x1	Nipple AM8x1	1
33	000234106	Zatič prožni 8x36	Opružni klin 8x36	Spannstift 8x36	Spring pin 8x36	1
35	152552008	Vijak 7 – M16x99	Vijak 7 – M16x99	Schraube 7 – M16x99	Screw 7 – M16x99	1
37	150275400	Matica VM 10	Navrtka VM 10	Mutter VM 10	Nut VM 10	4
38	150040208	Matica M16	Navrtka M16	Mutter M16	Nut M16	7
39	152556905	Podložka-stavek 47,5/55	Podložka-stavek 47,5/55	Scheibe Satz 47,5/55	Washer set 47,5/55	1

Slika 8

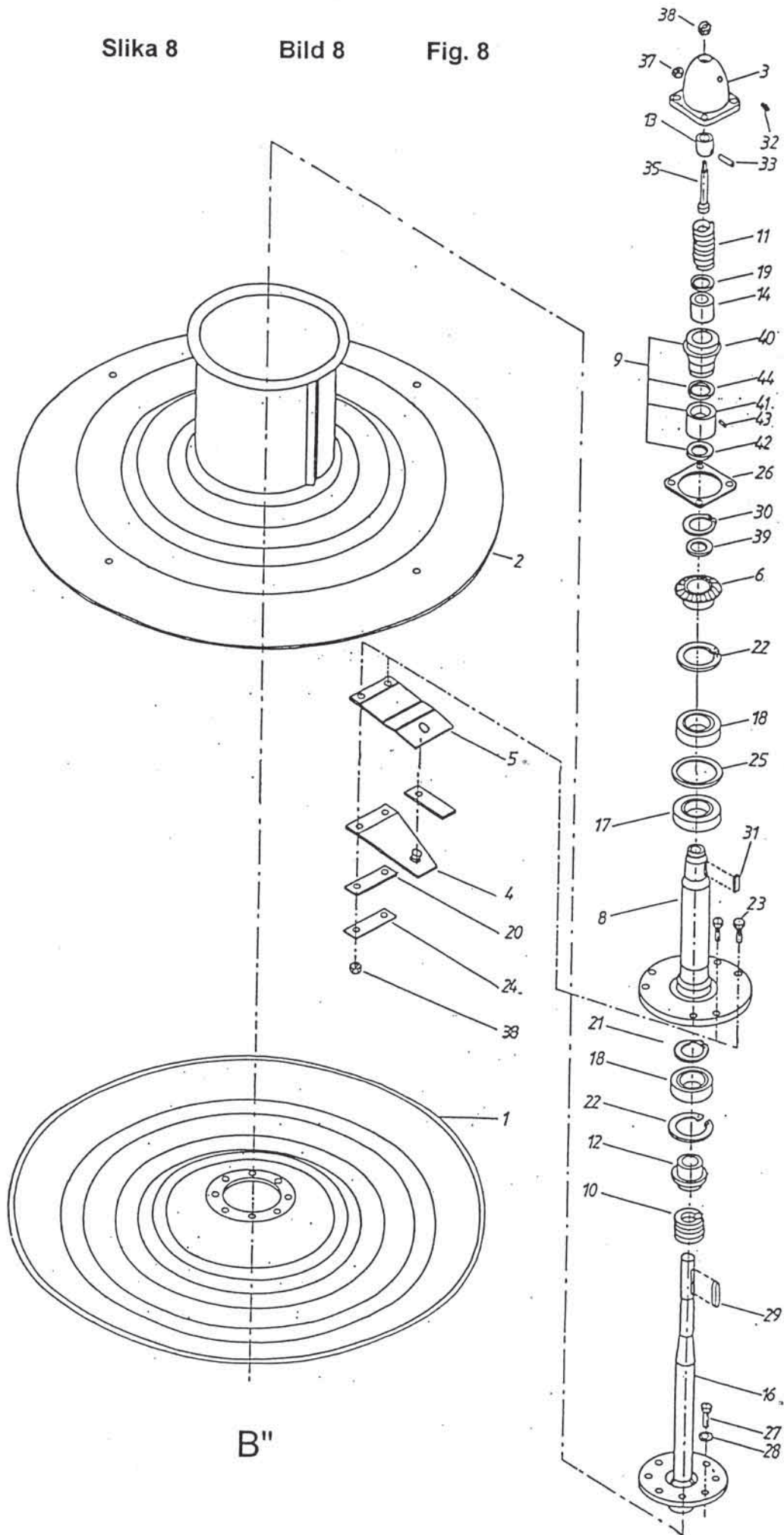
Bild 8

Fig. 8

Slika 8

Bild 8

Fig. 8



Številka Broj Bild Fig.	Kataloška številka Kataloški broj Ersatzteilnummer Spare Part Number	Naziv dela	Naziv dijela	Benennung	Description	Količina Komada Menge Quantity
1 A	154934101	Roka leva var.	Leva ruka zav.	Arm links geschw.	Arm LH	1
1 B	154934209	Roka desna var.	Desna ruka zav.	Arm rechts geschw.	Arm RH	1
2	154932005	Roka 2 var.	Ruka 2 zav.	Arm 2 geschw.	Arm 2	1
3	154029704	Ohišje ležaja var.	Kućište ležaja zav.	Lagergehäuse geschw.	Bearing housing	2
4	150153005	Ležaj KR 6204 2RS	Ležaj KR 6204 2RS	Lager KR 6204 2RS	Bearing KR 6204 2RS	4
5	154029508	Tečaj var.	Rukavac zav.	Scharnier geschw.	Hinge	1
6	154030505	Kolut	Kolut	Scheibe	Disc	1
7	154030603	Kolut gumijasti	Gumirani kolut	Gummischeibe	Rubber disc	1
8	154030701	Kolut usmerjevalni	Usmjeravajući kolut	Leitscheibe	Direction disc	1
9	000257509	Vijak M8x20	Vijak M8x20	Schraube M8x20	Screw M8x20	4
10	000220905	Matica M8	Navrtka M8	Mutter M8	Nut M8	18
11	150143008	Vijak M8x25	Vijak M8x25	Schraube M8x25	Screw M8x25	10
12	000228202	Podložka vzmetna A8	Opružna podložka A8	Federscheibe A8	Spring washer A8	10
13	000225900	Podložka C10,5 - 100 HV	Podložka C10,5 - 100 HV	Scheibe C10,5 - 100 HV	Washer C10,5 - 100 HV	16
14	150404306	Vijak M8x30	Vijak M8x30	Schraube M8x30	Screw M8x30	4
15	151233702	Podložka 20,5/36-2	Podložka 20,5/36-2	Scheibe 20,5/36-2	Washer 20,5/36-2	2
16 A	154933406	Ročka leva var.	Ručica leva zav.	Kanne links geschw.	Holder LH	1
16 B	154933503	Ročka desna var.	Ručica desna zav.	Kanne rechts geschw.	Holder RH	1
17	150125509	Vijak M12x50	Vijak M12x50	Schraube M12x50	Screw M12x50	1
18	150160300	Matica M12 - 8	Navrtka M12 - 8	Mutter M12 - 8	Nut M12 - 8	1
19	153082309	Podložka 30,2/38-1	Podložka 30,2/38-1	Scheibe 30,2/38-1	Washer 30,2/38-1	1
20	000233606	Zatič prožni 6x45	Opružna čivija 6x45	Spannstift 6x45	Spring pin 6x45	2
21	151438000	Vzmet 1 -7x30 - 140	Opruga 1 -7x30 - 140	Feder 1 -7x30 - 140	Spring -7x30 - 140	1
22	150501102	Vijak M12x180	Vijak M12x180	Schraube M12x180	Screw M12x180	1
23	151006002	Podložka 13 / 35 - 3	Podložka 13 / 35 - 3	Scheibe 13 / 35 - 3	Washer 13 / 35 - 3	1
24	150196004	Matica M12	Navrtka M12	Mutter M12	Nut M12	1
25	151078700	Sornik	Svornjak	Bolzen	Bolt	1
26	151078808	Krogla	Kugla	Kugel	Sphere	1
27	151078602	Vzmet 1 -2x19 - 50	Opruga 1 -2x19 - 50	Feder 1 -2x19 - 50	Spring 1 -2x19 - 50	1
28	000225508	Podložka 15 - 140 HV	Podložka 15 - 140 HV	Scheibe 15 - 140 HV	Washer 15 - 140 HV	1
29	000232000	Zatič prožni 4x24	Opružna čivija 4x24	Spannstift 4x24	Spring pin 4x24	1
30	000237103	Vskočnik Z 20x1,2	Uskočnik vanjski 20x1,2	Sicherungsring Z 20x1,2	Circlip Z 20x1,2	2
31	154268303	Podložka 31x63x1,5	Podložka 31x63x1,5	Scheibe 31x63x1,5	Washer 31x63x1,5	1

**A = USMERJEVALKA LEVA KPL.
USMJERIVAČ LIJEVI KPL.
ident: 154933905 / 731.04.050.0**

**A = SCHWADSCHEIBE LINKS ZUS.
SWATH DISC LH
ident: 154933905 / 731.04.050.0**

**B = USMERJEVALKA DESNA KPL.
USMJERIVAČ DESNI KPL.
ident: 154934003 / 731.04.070.0**

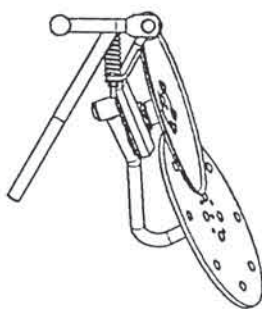
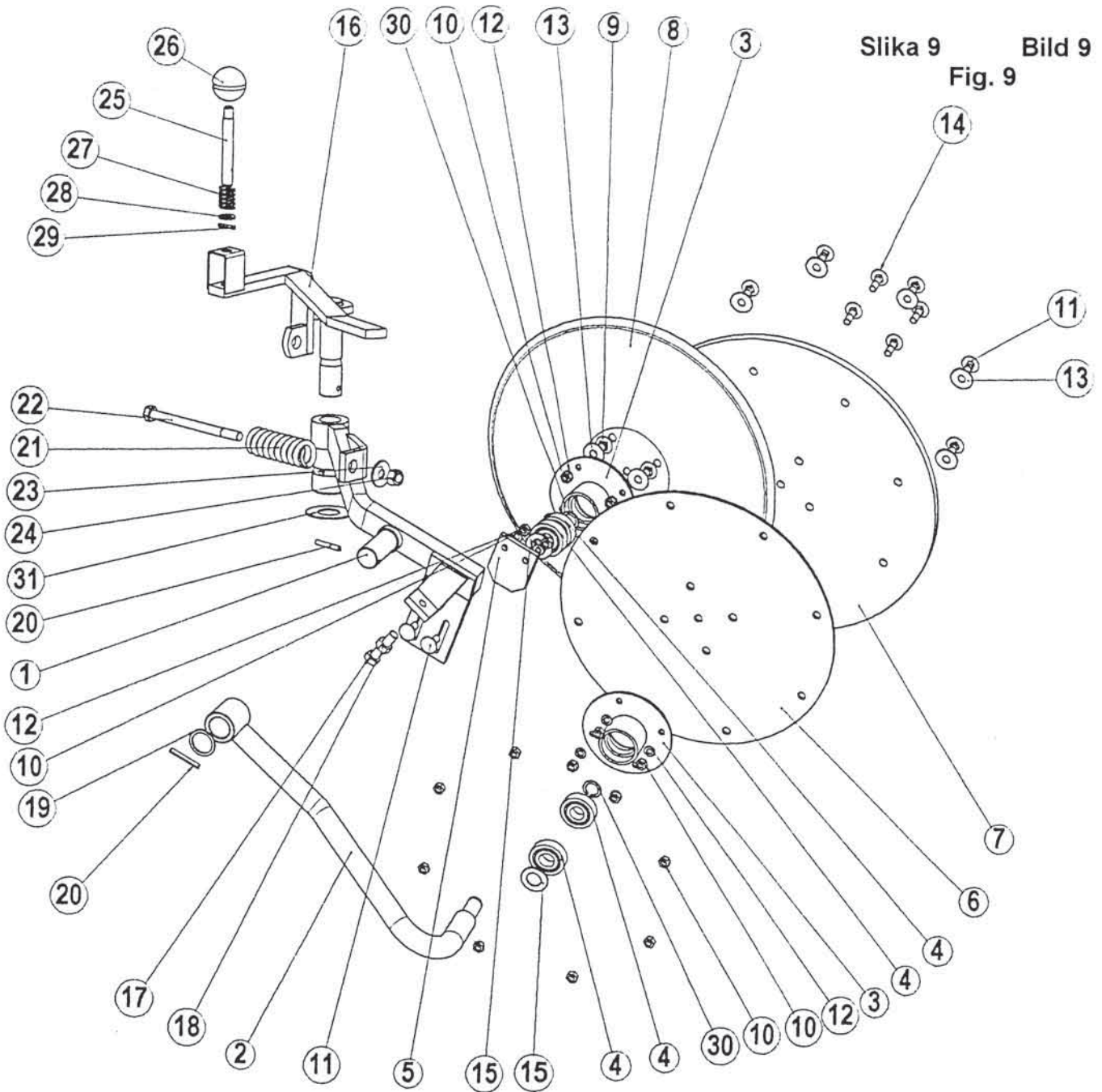
**B = SCHWADSCHEIBE RECHTS ZUS.
SWATH DISC RH
ident: 154934003 / 731.04.070.0**

Slika 9

Bild 9

Fig. 9

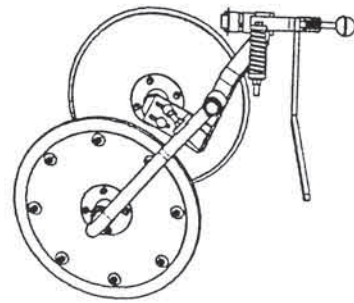
Slika 9 Bild 9
Fig. 9



A

USMERJEVALKA LEVA KPL.
USMJerivač LIJEVI KPL.
ident: 154933905 / 731.04.050.0

Schwadscheibe Links Zus.
Swath Disc LH
ident: 154933905 / 731.04.050.0



B

USMERJEVALKA DESNA KPL.
USMJerivač DESNI KPL.
ident: 154934003 / 731.04.070.0

Schwadscheibe Rechts Zus.
Swath Disc RH
ident: 154934003 / 731.04.070.0